

**PARARRAYOS,
SUPRESORES Y
RECUBRIMIENTOS**

LUZ DE OBSTRUCCIÓN SOLAR

MODELO: PSR-AV650

CARACTERÍSTICAS:

- Cuenta con un LED superbrillante, con un menor consumo.
- Funciona con energía solar de forma autónoma sin fuente de alimentación externa.
- Diseño exclusivo y cubierta protectora de policarbonato con protección UV.
- El diseño fotométrico eficiente proporciona una excelente distribución de la luz.
- El material de la base es aluminio fundido a presión que tiene una fuerte resistencia a la corrosión, protección contra golpes y vibraciones, tiempo de servicio prolongado.
- Panel solar de silicio monocristalino, la eficiencia de conversión es mejor.
- Fococelda incorporada para funcionamiento diurno y nocturno.
- Batería de litio de larga duración.
- Funciones opcionales disponibles, como parpadeo sincronizado con GPS, parpadeo secuencial, relé de alarma, etc.



APLICACIONES

Torres de telecomunicaciones, torres de TV/radio, torres de transmisión, edificios de gran altura, chimeneas industriales y torres de enfriamiento, grúas torre, puentes grandes, turbinas eólicas, aeródromos y helipuertos, tanques de almacenamiento y torres de agua, turbinas eólicas, plataformas marinas de petróleo y gas, etc.

CUMPLIMIENTO

- Organización de Aviación Civil Internacional (OACI), Aeródromos, Anexo 14, Volumen 1, Octava Edición, con fecha de julio de 2018.
- FAA L810.

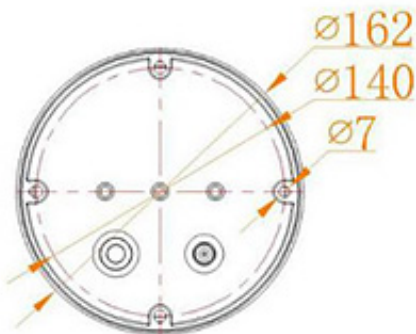
FUENTE DE LUZ	COLOR	INTENSIDAD DE LA LUZ	CARACTERÍSTICAS DEL FLASH	ÁNGULO HORIZONTAL	ÁNGULO VERTICAL	MODO DE OPERACIÓN	GRADO IP
LED	Rojo/Blanco Azul/Verde Amarillo	> 32.5 cd	20-60 FPM/Fijo	360°	> 10°	Encendido en el día Apagado en la noche	IP66

EQUIPO	AUTONOMÍA	MATERIALES	PESO	TEMPERATURA AMBIENTE	BATERÍA	FOTOCELDA	OPCIONAL
Sistema de energía solar	100 hrs (20 fpm)	Aluminio PC	1 kg	-40C~+60C	6 AH Batería de iones de litio	Si	1. Sincronización GPS 2. Soporte de montaje 3. Luz infrarroja

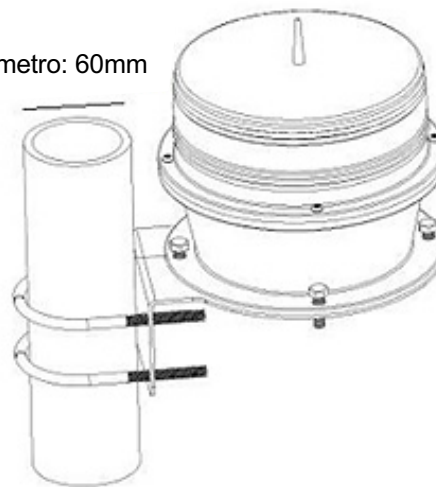
PRUEBA DE ENVEJECIMIENTO



DIMENSIONES



Díámetro: 60mm

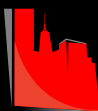


El soporte de montaje se cobra por separado y el tamaño se puede personalizar

EXPERTO EN ILUMINACIÓN MARÍTIMA Y AVIACIÓN

TORRE WTC CIUDAD
DE MÉXICO

Montecito No. 38 Piso 18 Oficina 9
Col Nápoles C.P. 03810, CDMX



PARARRAYOS,
SUPRESORES Y
RECUBRIMIENTOS

VENTAS

Tels. 55 9000 8987 • 55 9000 9699
Correo: ventas@pararrayosupresores.com.mx
www.pararrayosupresores.com.mx