

Carrete de Conexión Retráctil para Tanques de Techo Flotante



- Material de la carcasa AISI 316L
- Peso total: 53 kgs
- Longitud del conductor interno: 23 mts
- Material del conductor interno: cobre estañado
- Sección transversal del conductor interno: 50 mm²
- Certificado DNV
- Aprobado de acuerdo a API 545, NFPA 780

CAT. No.

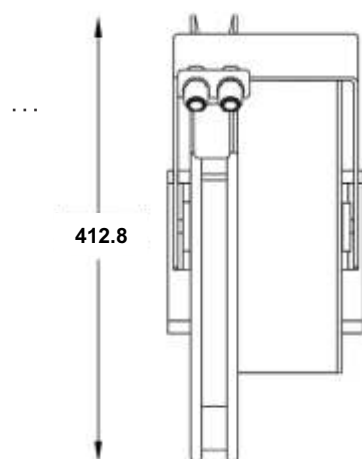
MATERIAL

10101001

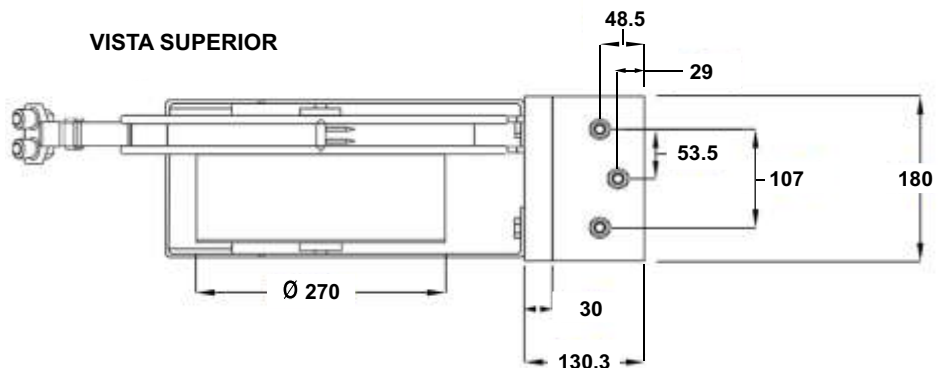
(SS) Acero Inoxidable 316L

VISTA FRONTAL

170



VISTA SUPERIOR



VISTA LATERAL

